

FKN12 户内高压真空负荷开关

FKN12 Indoor High Voltage Vacuum Load Switch

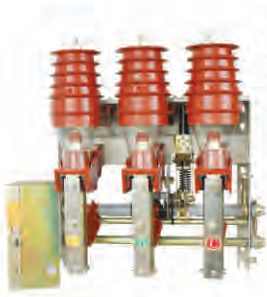
RME
人民智能

概述

FKN12、FKRN12型户内压气式负荷开关和组合电器，适用于12KV及以下三相配电系统中，作为变压器、电缆、架空线路等电力设备的控制和保护之用；特别适用于城网、农网的终端变电站及箱式变电站。并适用于环网、双辐射供电单元的控制和保护。

FKN12 - 12D系列户内压气式负荷开关可以分合负载电流和过载电流。

FKRN12-12D系列户内压气式开关 - 熔断器组合电器可以分合负载电流、过载电流、开断线路短路电流。



型号及含义

FKN 12 - 12D / T630-20

— 额定短时耐受电流
— 额定电流
— 弹簧操作机构
— 接地开关
— 额定电压(KV)
— 设计序号
— 户内空气式负荷开关

FKRN 12 - 12D / T125-31.5

— 额定短时耐受电流
— 额定电流
— 弹簧操作机构
— 接地开关
— 额定电压(KV)
— 设计序号
— 户内空气式负荷开关熔断器组合电器

主要技术参数

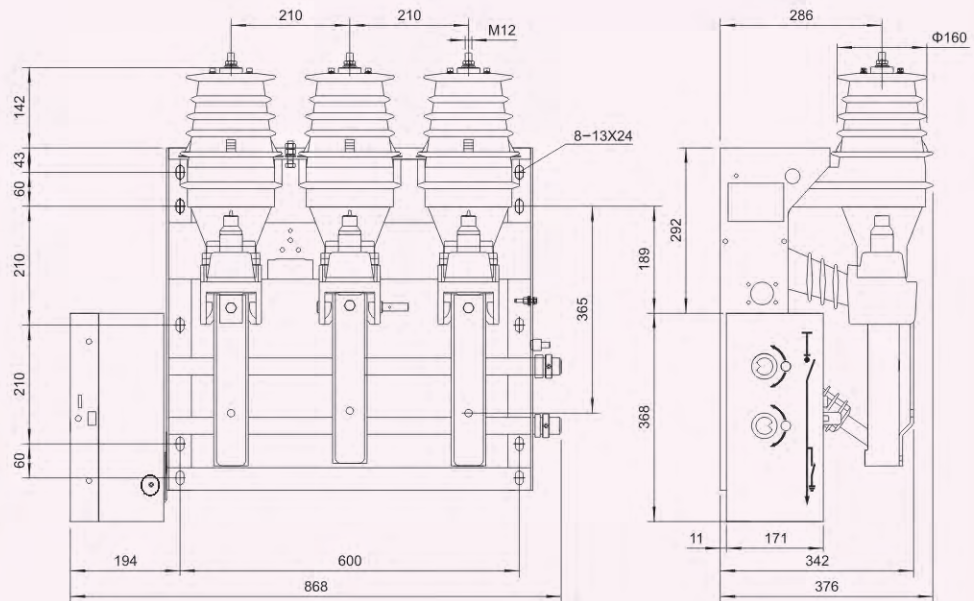
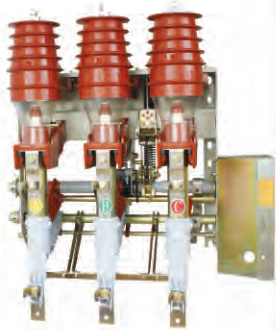
项目参数	单位	数值	
		FKN12-12D/T630-20	FKRN12-12D/T125-31.5
额定电压	kV	12	
额定频率	Hz	50	
额定电流	A	630	125
额定绝缘水平	1min工频耐压	kV 对地、相间42；隔离断口48	
缘水平	雷电冲击耐压	kV 对地、相间75；隔离断口85	
额定动稳定电流(峰值)	kA	50	—
4s热稳定电流	kA	20	—
额定有功负载开断电流	A	630	125
额定闭环开断电流	A	630	125
额定电缆充电开断电流	A	10	10
开断空载变压器容量	kVA	1250	1250
额定短路关合电流	kA	—	31.5
额定转换电流、额定交接电流	A	—	1200
撞击器输出能量	J	—	1+0.5
额定短路关合电流	KA	50	
接地开关额定动稳定电流	KA	50	
接地开关2s热稳定电流	KA	20	
辅助回路额定电压	V	AC/DC110、220	
机械寿命	次	2000	

FKN12 户内高压真空负荷开关

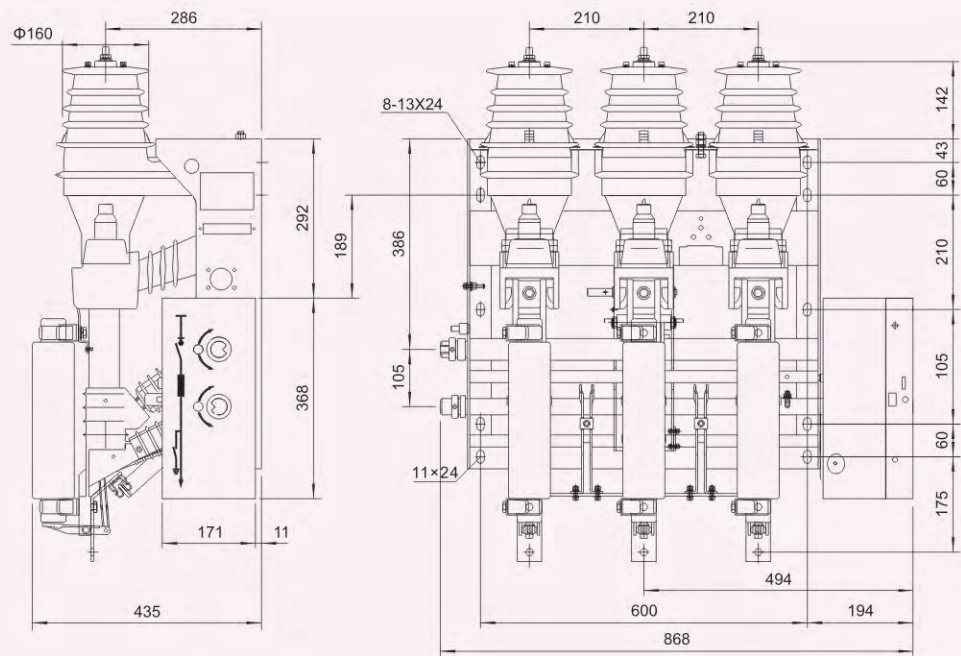
FKN12 Indoor High Voltage Vacuum Load Switch

Renmin Electric
Http://www.rme.net.cn

外形及安装尺寸



FKN12 负荷开关 顺装左操、手动操作示意图



FKRN12 负荷开关+熔断器组合电器 顺装右操、手动操作示意图